

UHER
Tonbandgeräte

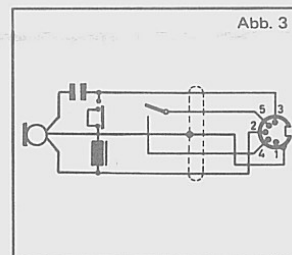
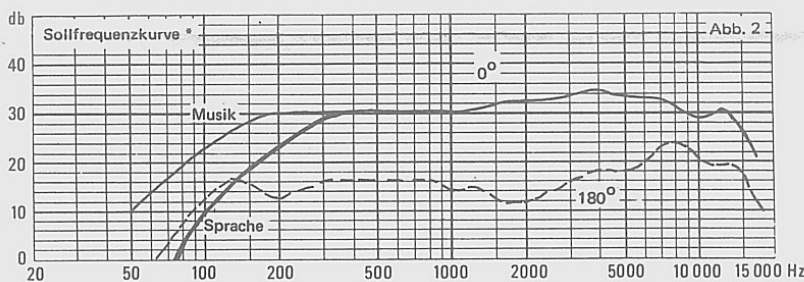
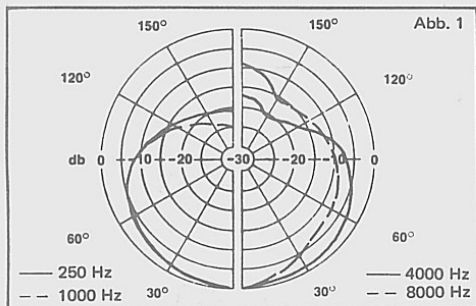
UHER
Tape Recorders

UHER
Magnétophones

**Dynamisches
Fernsteuermikrofon
M 517**

**Dynamic Microphone
with Remote Control
M 517**

**Microphone électrodynamique
de reporter avec télécommande
M 517**



* bei Messung mit einem Abschlußwiderstand von 2,2 k Ω

Beschreibung und technische Daten siehe Rückseite.
Description and technical data overleaf.
Description et caractéristiques techniques voir verso du dépliant.

M 517

Spezialmikrofon für die Geräte Uher 4000 Report, Uher 4200 Report Stereo und Uher 4400 Report Stereo mit Start/Stopschalter. Nierencharakteristik. Besonders als Reportagemikrofon geeignet. Durch Windschutz auch im Freien einsatzbereit. Sprache-Musik-Schalter. Ein Stativanschlußteil wird mitgeliefert.

Type:	Dynamischer Druckgradientenempfänger	Impedanz bei 1000 Hz:	650 Ω \pm 20 %
Übertragungsbereich:	80 ... 15 000 Hz (Abb. 2)	Nennabschluß:	\geq 1500 Ω
Feld-Leerlauf-Übertragungsfaktor bei 1000 Hz (Empfindlichkeit):	0,28 mV/ μ bar (-71 dBV - 2 dB)	Richtcharakteristik:	Niere (Abb. 1)
		Steckerbeschaltung:	siehe Abbildung 3

M 517

Microphone specially designed for Uher models 4000 Report, Uher 4200 Report Stereo and Uher 4400 Report Stereo, together with start/stop switch. Cardioid characteristic. Particularly suitable as a reporter's microphone. When used with a wind screen, can also be operated in the open. Bass attenuator. A stand connector is part of the equipment.

Type:	Dynamic pressure gradient receiver	Impedance at 1000 Hz:	650 Ω \pm 20 %
Frequency range:	80 ... 15 000 Hz (ill. 2)	Nominal load:	\geq 1500 Ω
Sensitivity at 1000 Hz:	0,28 mV/ μ bar (-71 dBV - 2 dB)	Directional characteristic:	cardioid (ill. 1)
		Plug wiring:	see ill. 3

M 517

Microphone spécial pour les magnétophones Uher 4000 Report, 4200 Report Stereo et 4400 Report Stereo, avec commutateur «Start/Stop» de télécommande. Courbe de directivité cardioïde. Convient tout particulièrement aux reportages. Commutateur Parole/Musique. Filtre anti-vent enfichable pour utilisation à l'extérieur. Un raccord pour pied de table ou trépied de sol est joint à la fourniture.

Type:	Capteur électrodynamique à gradient de pression	Impédance interne à 1000 Hz:	650 Ω \pm 20 %
Bande passante:	80 ... 15 000 Hz (ill. 2)	Impédance nominale de charge:	\geq 1500 Ω
Sensibilité à 1000 Hz en circuit ouvert:	0,28 mV/ μ bar (-71 dBV - 2 dB)	Caractéristique de directivité:	cardioïde (ill. 1)
		Connexions:	voir ill. 3

UHER

UHER-WERKE MÜNCHEN GmbH & Co. · Spezialfabrik für Tonbandgeräte
Postfach 71 10 20 (Germany) · 8 München 71

Änderungen und Liefermöglichkeiten vorbehalten
We reserve the right to make modifications and changes in delivery.
Sous réserve de modifications techniques et changements de disponibilité.